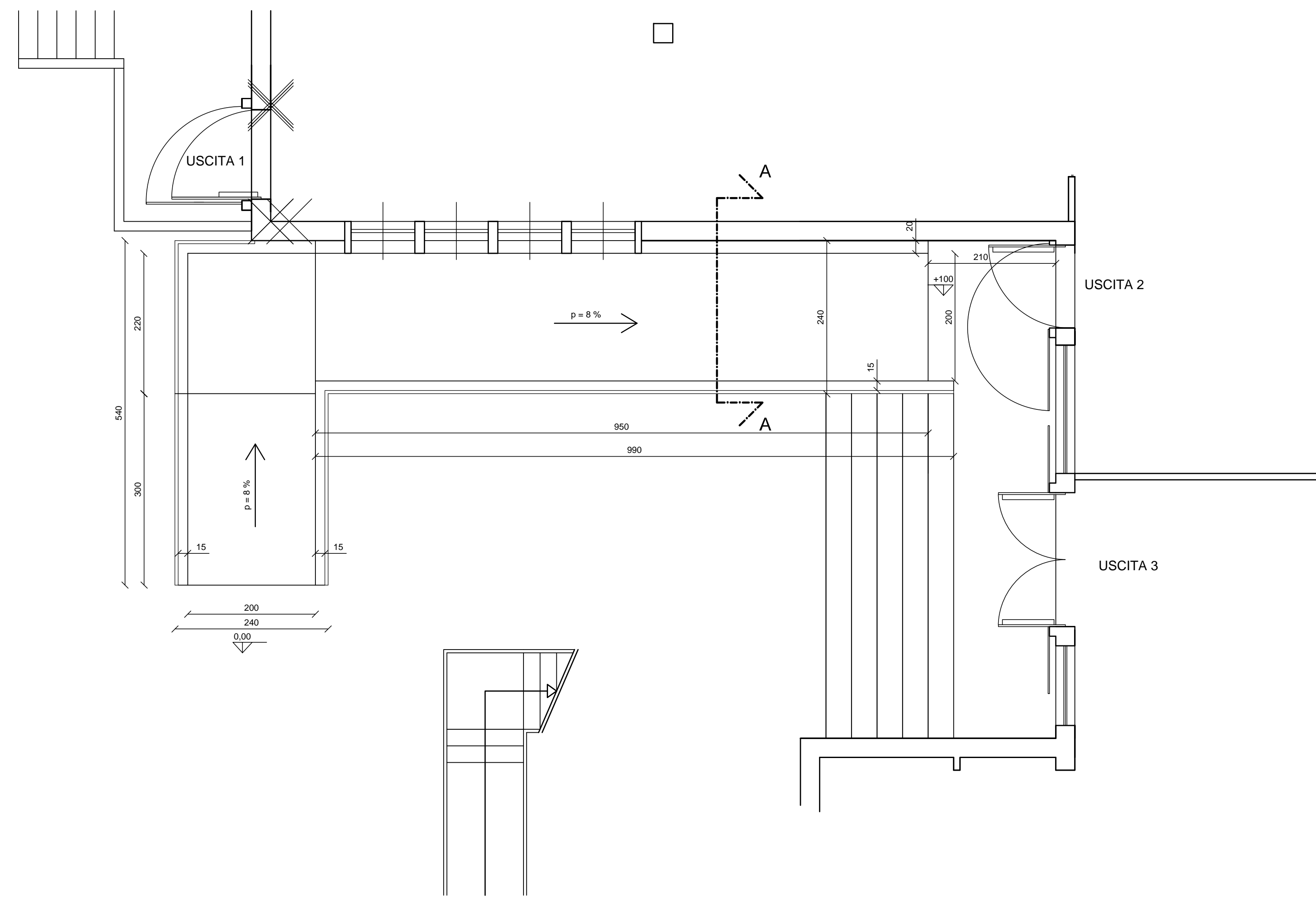
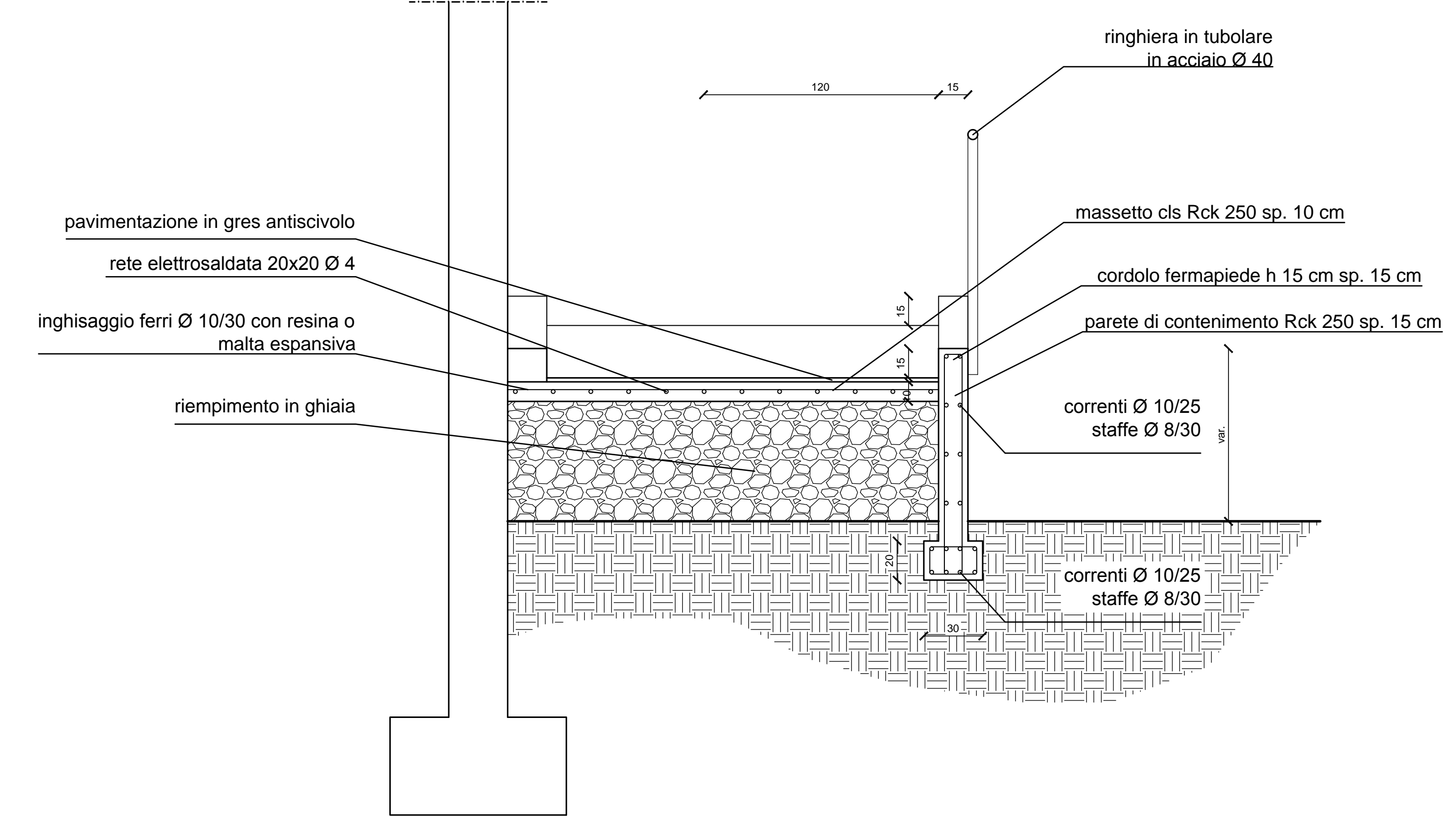


RAMPA PIANO TERRA - SCUOLA MEDIA

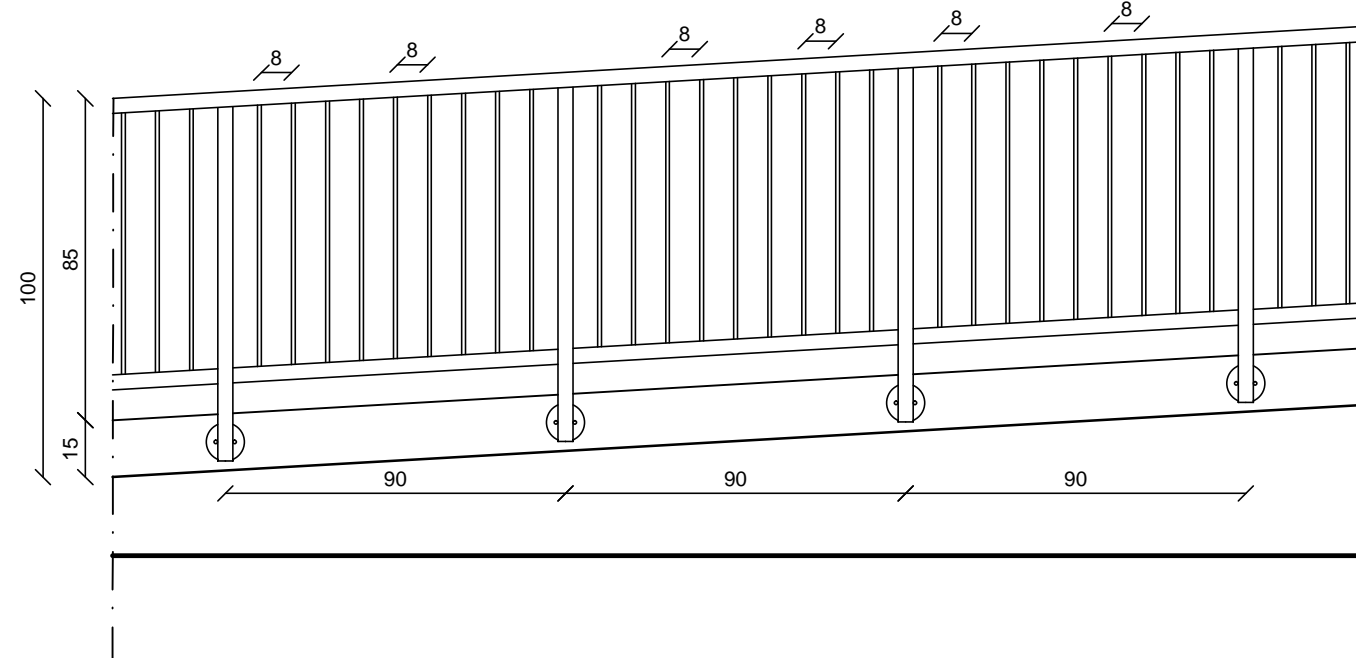
PIANTA  
scala 1:50



SEZIONE A-A  
scala 1:20



PROSPETTO PARAPETTO RAMPA  
scala 1:20

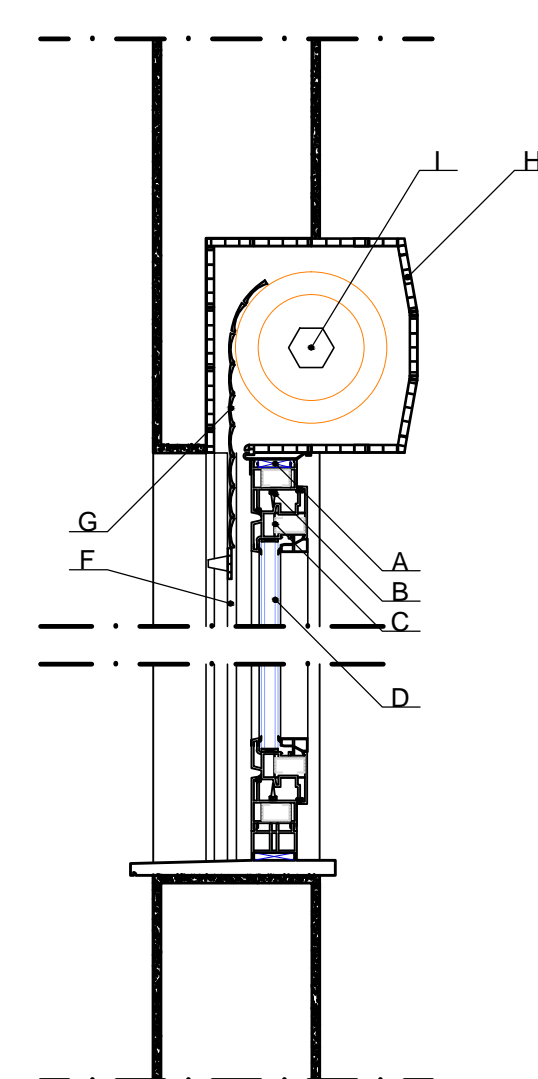


PARTICOLARE ATTACCO PARAPETTO RAMPA  
scala 1:5

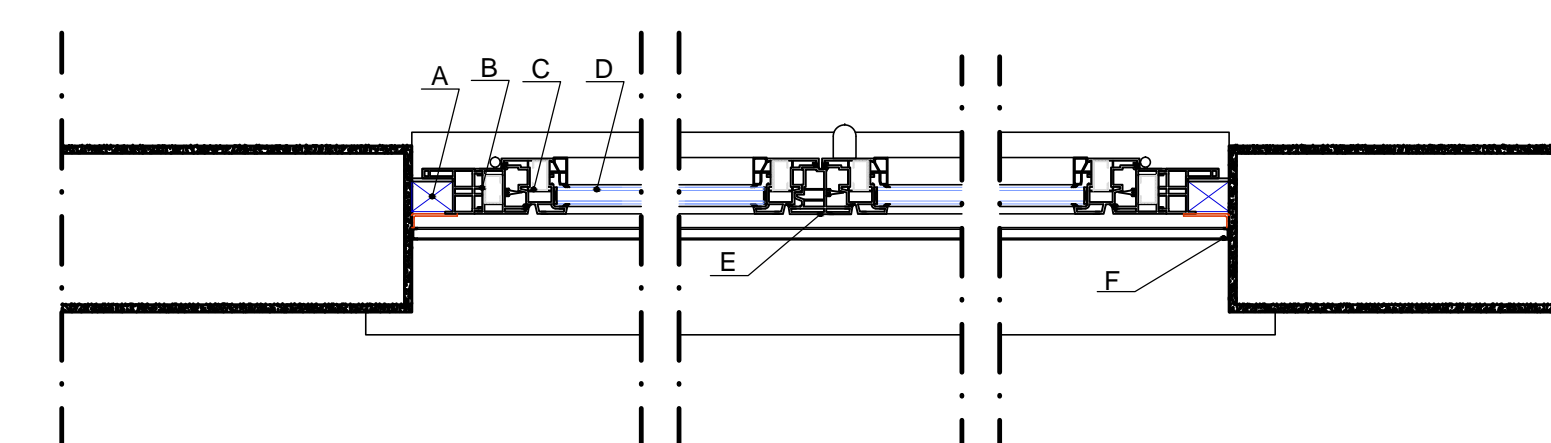


PARTICOLARE INFISSI

SEZIONE TIPO  
scala 1:10



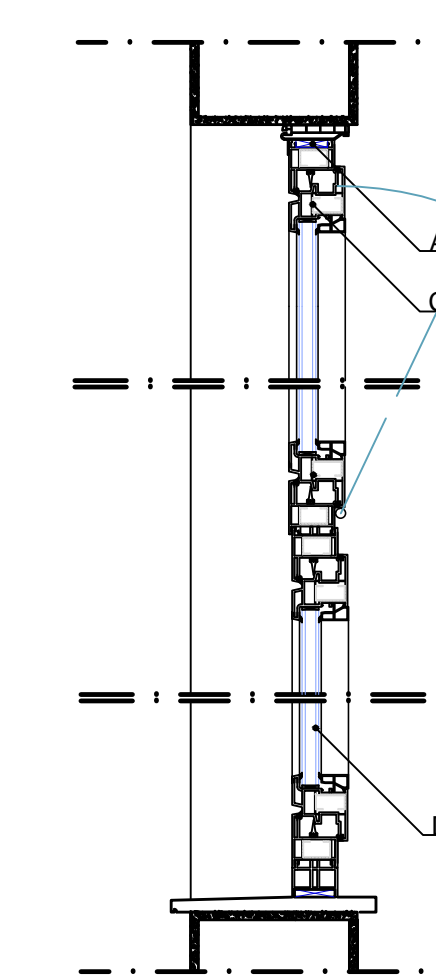
PIANTA TIPO  
scala 1:10



LEGENDA

- A. Materiale coibente
- B. Telaio fisso a taglio termico, costituito da profili estrusi in lega di alluminio sp0 "PLANET 62TT"
- C. Telaio mobile taglio termico, costituito da profili estrusi in lega di alluminio sp0 "PLANET 62TT"
- D. Vetrocamera 4-16-4
- E. Battuta centrale
- F. Guida per avvolgibile
- G. Avvolgibile in pvc pesante
- H. Cassonetto in alluminio ispezionabile
- I. Rullo con relativa puleggia

VASISTAS - SEZIONE TIPO  
scala 1:10



COMUNE DI SAN SPERATE  
PROVINCIA DI CAGLIARI

PROGETTO ESECUTIVO  
MESSA IN SICUREZZA E MANUTENZIONE  
STRAORDINARIA DEGLI EDIFICI SCOLASTICI,  
COMPLESSO SCOLASTICO  
VIA PIXINORTU ANGOLO VIA GARAU

ALLEGATO 2  
TAVOLA 8

PARTICOLARI COSTRUTTIVI

Rapp. Vari

IL RESPONSABILE DEL PROCEDIMENTO  
Doc. Ing. Stefano Maresca